



Filter
Speiser
Bindemittel



Über uns



Shengquan Group (SQ)

Die Shengquan Group (SQ) ist einer der weltweit führenden Produzenten von keramischen Filtern, Furan- und Phenolharz Bindemitteln, Schichten, Speiser-Hilfsstoffen sowie anderen Produkten für die Gießereianwendung. SQ ist weltweit zu einem wichtigen Partner für FE und NE-Gießereien geworden und wächst stetig. Der Hauptsitz von Shengquan befindet sich in Jinan, in der Nähe des wichtigen Exporthafens Qingdao.

Seit der Gründung im Jahr 1979 hat Shengquan seine Mitarbeiterzahl auf mehr als 3.000 und den Umsatz auf über 400 Mio. € ausgebaut. Mit 9 Produktionsstandorten in China hat

Shengquan seine Fertigungskapazitäten ständig erhöht. Die Furan - Harzproduktion hat eine Kapazität von 130.000 to und ist damit die größte globale Produktionsstätte.

Eine Vielzahl von Wissenschaftlern arbeitet ständig an der Neuentwicklung und Verbesserung von Produkten. Shengquan liefert seine Produkte in über 40 Länder. Eigene Vertriebsniederlassungen befinden sich in: Deutschland, Polen, USA, Brasilien, Indien, Russland und Frankreich. Weitere Standorte sind in Planung. Durch anspruchsvolle Investitionen und Wachstumsstrategien wird die globale Erweiterung der Kundenbasis ständig ausgebaut.



SQ Deutschland

In Deutschland ist die Shengquan Gruppe durch ihr Tochterunternehmen SQ DEUTSCHLAND GMBH vertreten. Das junge Unternehmen wurde im September 2009 gegründet. Ein Team aus erfahrenen Mitarbeitern steht den Kunden für technische und kommerzielle Beratung jederzeit zur Verfügung. Neben dem Stammsitz in Kassel wurde in 2015 eine Tochtergesellschaft in Skawina / Polen gegründet. Weitere Büros sind bereits in Planung. Das Lieferprogramm besteht aus Schaumkeramik- und Rundlochfiltern sowie Speiserhilfsstoffen und Bindemitteln auf Furanharz Basis.

Im Jahr 2014 wurde eine Fertigungsstätte für Speiserhilfsstoffe am Stammsitz Kassel aufgebaut. Auf der Basis eines Wasserglas-Binders werden exotherme, isolierend / exotherme und isolierende Speiser hergestellt. Ein sehr umfangreiches Programm an verschiedenen Speiser-Typen steht den Kunden für den Einsatz im Eisen-, Stahl- sowie NE Guss zur Verfügung. Durch ein speziell mit der Firma ZUFALL entwickeltes Logistikkonzept, ist eine Belieferung der Kunden Just in Time möglich.

Speiserhilfsstoffe powered by SQ DEUTSCHLAND

Ob für Sphäro-, Grau-, Temper-, Stahlguss oder Leichtmetall- bzw. Schwermetallguss, SQ Deutschland bietet die entsprechende Speiser-Technologie. Eine umfangreiche Palette an Speiser-Typen und Qualitäten stehen unseren Kunden zur Verfügung.



Speiser-Typen:

- Speiser-Kappen zum Aufformen und zum Einstecken
- V- oder Punkt-Speiser mit hoher Druckfestigkeit und für Hochdruckformanlagen entwickelt
- Ovale Speiser
- Konische Speiser
- Kugelspeiser
- Speiser Hülsen
- Brechkerne
- Williams-Kerne

Speiser-Qualitäten:

- | | |
|--|-------------------|
| ● Exotherme Speiser erhältlich als exotherme und hoch-exotherme Qualität | EXOCAST WE |
| ● Isolierend/exotherme Speiser | ISOEX WX |
| ● Isolierende Speiser | ISOCAST PI |

SQ Deutschland Speiser bieten beim Einsatz eine verlängerte Erstarrungszeit gegenüber Naturspeisern, bei gleichem oder teilweise geringerem Volumen. Sie ermöglichen die Erhöhung des Gussstückgewichtes im Formkasten, wesentliche Verringerung der Putzkosten, Reduzierung des Form- und Bindemittelanteiles, Einsparung von Energiekosten sowie Verringerung des Abbrand-Verlustes von Legierungszuschlags-Stoffen. Ein internes Qualitätssicherungssystem garantiert eine homogene Qualität unserer Produkte. Durch die Verwendung selektiv hochwertiger Rohstoffe, aus meist europäischer Herkunft, entsteht ein Produkt mit optimalen Anwendungseigenschaften. In Zusammenarbeit mit dem Forschungs- und Entwicklungsteam aus unserem Stammwerk in Jinan/China, stehen uns über 50 Ingenieure und Wissenschaftler zur Verfügung, und ermöglichen uns, die Produkte ständig zu optimieren bzw. neue Qualitäten zu entwickeln.

Die Shengquan Gruppe setzt die Simulationssoftware ProCast ein. Damit können kundenspezifische Prozesse simuliert dargestellt und durch die Simulationsergebnisse, die Einguss- und Anschnitt-Systeme optimiert werden.

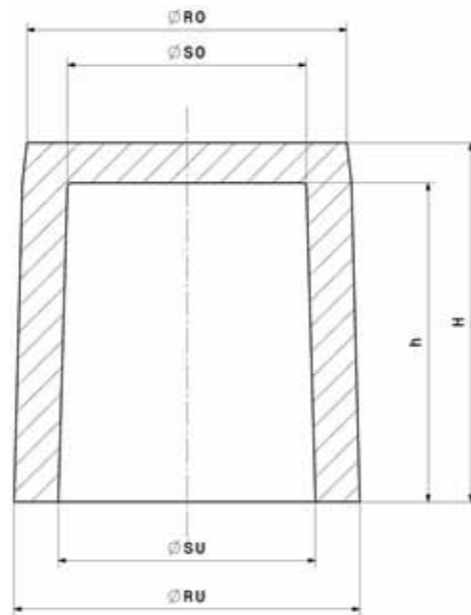
Parallelkonische Speiser – Kappen

EXOCAST WE ist ein neu entwickeltes, hochexothermes, schnell zündendes und hochdruckfestes Speiser-Material.

ISOEX WX ist ein neu entwickeltes, isolierend/exothermes, schnell zündendes und hochdruckfestes Speiser-Material.

Die Speiser werden in Gießereien beim Vergießen von GG, GGG und GS Legierungen eingesetzt. Sie sind in verschiedenen Formen und Qualitäten sowie mit und ohne Brechkern lieferbar. SQKW parallelkonische Kappeneinsätze sind stabil und für alle Formverfahren geeignet und können auf dem Modell mit auf geformt oder nachträglich im Oberkasten manuell eingesteckt werden.

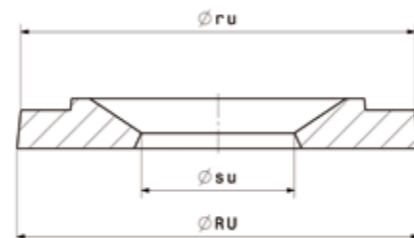
Folgende Abmessungen sind lieferbar. Es handelt sich hierbei um das Standardprogramm. Sonderabmessungen sind auf Wunsch verfügbar.



SQKW Typen	Modul	Volumen in cm ³	Abmessungen in mm					
			SU	SO	RU	RO	h	H
SQKW 3/7	0,95	40	34	28	45	37	60	65
SQKW 4/7	1,2	70	41	35	62	58	63	72
SQKW 4/95	1,3	100	43	35	63	58	85	97
SQKW 5/8	1,5	130	52	48	73	70	72	80
SQKW 6/9	1,7	180	58	51	80	75	79	92
SQKW 6/12	1,8	250	58	51	80	75	105	117
SQKW 7/10	2,0	300	70	65	93	89	86	98
SQKW 8/11	2,2	420	79	71	103	99	97	108
SQKW 9/12	2,5	580	89	80	115	108	103	120
SQKW 10/13	2,8	800	97	92	128	117	117	133
SQKW 12/15	3,2	1350	119	112	154	146	130	150

SQKW Speiser-Kappen sind in Standardausführung ohne Brechkern. Speisereinsätze sind trocken zu lagern und sollten kurzfristig zum Einsatz kommen.

Typ BK	ø RU mm	ø su mm
BK 47/20	47	20
BK 66/25	66	25
BK 76/30	76	30
BK 82/30	82	30
BK 96/35	96	35
BK 107/40	107	40
BK 118/45	118	45
BK 131/50	131	50
BK 158/60	158	60



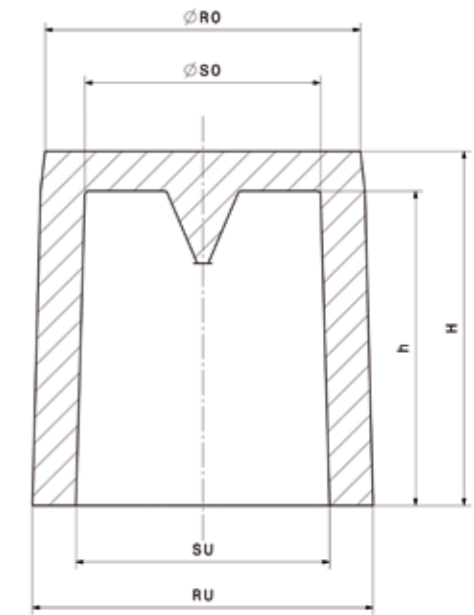
Parallelkonische Speiser – Kappen mit Williamskern

EXOCAST WE ist ein neu entwickeltes, hochexothermes, schnell zündendes und hochdruckfestes Speiser-Material.

ISOEX WX ist ein neu entwickeltes, isolierend/exothermes, schnell zündendes und hochdruckfestes Speiser-Material.

Die Speiser werden in Gießereien beim Vergießen von GG, GGG und GS Legierungen eingesetzt. Sie sind in verschiedenen Formen und Qualitäten sowie mit und ohne Brechkern lieferbar. SQKW parallelkonische Kappeneinsätze sind stabil und für alle Formverfahren geeignet und können auf dem Modell mit auf geformt oder nachträglich im Oberkasten manuell eingesteckt werden.

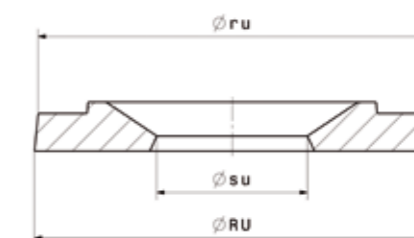
Folgende Abmessungen sind lieferbar. Es handelt sich hierbei um das Standardprogramm. Sonderabmessungen sind auf Wunsch verfügbar.



SQKWW Typen	Modul	Volumen in cm ³	Abmessungen in mm							
			SU	SO	RU	RO	h	H	a	b
SQKWW 3/7	0,95	40	34	28	45	37	60	65	12	3
SQKWW 4/7	1,2	70	41	35	62	58	63	72	14	3
SQKWW 4/95	1,3	100	43	35	63	58	85	97	14	3
SQKWW 5/8	1,5	130	52	48	73	70	72	80	16	3
SQKWW 6/9	1,7	180	58	51	80	75	79	92	18	3
SQKWW 6/12	1,8	250	58	51	80	75	105	117	20	4
SQKWW 7/10	2,0	300	70	65	93	89	86	98	20	4
SQKWW 8/11	2,2	420	79	71	103	99	97	108	22	4
SQKWW 9/12	2,5	580	89	80	115	108	103	120	24	4
SQKWW 10/13	2,8	800	97	92	128	117	117	133	26	4
SQKWW 12/15	3,2	1350	119	112	154	146	130	150	28	4

SQKWW Speiser-Kappen sind in Standardausführung ohne Brechkern. Speisereinsätze sind trocken zu lagern und sollten kurzfristig zum Einsatz kommen.

Typ BK	ø RU mm	ø su mm
BK 47/20	47	20
BK 66/25	66	25
BK 76/30	76	30
BK 82/30	82	30
BK 96/35	96	35
BK 107/40	107	40
BK 118/45	118	45
BK 131/50	131	50
BK 158/60	158	60



„V“ oder Mini – Speiser

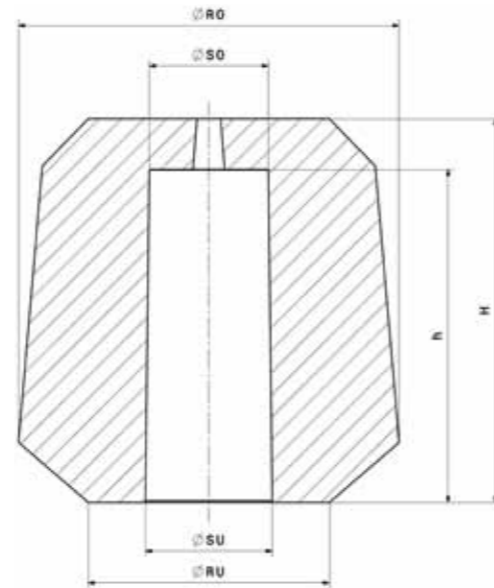
EXOCAST WE ist ein neu entwickeltes, hochexothermes, schnell zündendes und hochdruckfestes Speiser-Material.

ISOEX WX ist ein neu entwickeltes, isolierend/exothermes, schnell zündendes und hochdruckfestes Speiser-Material.

Sie sind in verschiedenen Formen und Qualitäten sowie mit und ohne Brechkern lieferbar.

Kompakte hochexotherme V-Speiser oder Mini Speiser können je nach Aussaugung und Metallanalysen in Speisernähe die Graphitusbildung beeinflussen. Dieses sollte beobachtet werden.

Folgende Abmessungen sind lieferbar. Es handelt sich hierbei um das Standardprogramm. Sonderabmessungen sind auf Wunsch verfügbar.



SQVW Typen	Modul	Volumen in cm ³	Abmessungen in mm					
			SU	SO	RU	RO	h	H
SQVW 80	0,75	8	16	13	28	50	50	57
SQVW 280	1,0	28	25	20	40	60	70	82
SQVW 360	1,3	36	25	23	60	88	78	90
SQVW 380	1,3	38	25	23	58	78	85	100
SQVW 450	1,3	45	25	23	58	78	100	115
SQVW 560	1,4	56	32	28	60	88	80	92
SQVW 810	1,4	81	40	36	60	88	70	90
SQVW 880	1,7	88	36	32	60	87	97	108
SQVW 1210	1,9	121	40	35	70	109	110	135
SQVW 1590	2,2	159	50	40	90	130	100	122
SQVW 2380	2,5	238	60	50	90	130	100	122
SQVW 2760	2,8	276	58	48	100	140	125	140
SQVW 3390	3,2	339	65	56	95	150	120	145
SQVW 4150	3,4	408	59	50	110	150	175	210
SQVW 7700	4,2	771	80	70	110	168	175	210

SQVW Speiser sind in Standardausführung ohne Brechkern. Speisereinsätze sind trocken zu lagern und sollten kurzfristig zum Einsatz kommen.

„VL“ oder Mini – Speiser

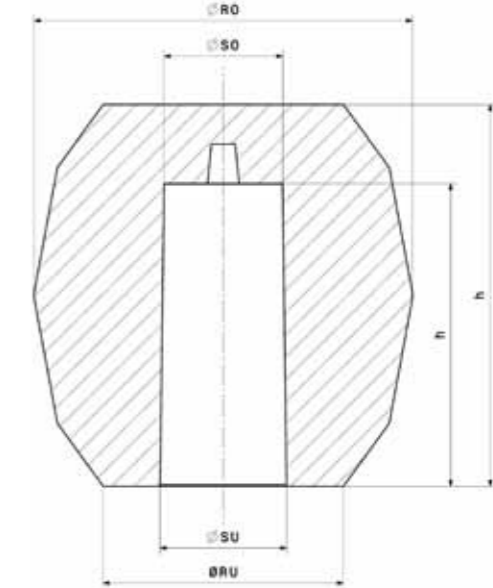
EXOCAST WE ist ein neu entwickeltes, hochexothermes, schnell zündendes und hochdruckfestes Speiser-Material.

ISOEX WX ist ein neu entwickeltes, isolierend/exothermes, schnell zündendes und hochdruckfestes Speiser-Material.

Sie sind in verschiedenen Formen und Qualitäten sowie mit und ohne Brechkern lieferbar.

Kompakte hochexotherme V-Speiser oder Mini Speiser können je nach Aussaugung und Metallanalysen in Speisernähe die Graphitusbildung beeinflussen. Dieses sollte beobachtet werden.

Folgende Abmessungen sind lieferbar. Es handelt sich hierbei um das Standardprogramm. Sonderabmessungen sind auf Wunsch verfügbar.



SQVLW Typen	Modul	Volumen in cm ³	Abmessungen in mm					
			SU	SO	RU	RO	h	H
SQVLW 80	0,75	8	16	13	30	50	50	59
SQVLW 160	0,85	16	21	19	40	58	50	62
SQVLW 220	1,2	22	21	18	40	66	70	85
SQVLW 270	1,0	27	25	20	40	60	70	84
SQVLW 385	1,3	38	25	23	58	80	81	98
SQVLW 560	1,4	56	32	28	60	88	80	100
SQVLW 770	1,4	77	40	36	60	88	70	98
SQVLW 880	1,7	88	36	32	60	88	97	115
SQVLW 885	1,7	88	36	32	60	88	97	117
SQVLW 1210	1,9	121	41	35	66	106	110	135
SQVLW 1590	2,2	159	50	40	82	116	102	122
SQVLW 1910	2,5	191	50	40	90	140	120	140
SQVLW 1920	2,5	191	50	40	90	133	120	141
SQVLW 2010	2,9	200	58	32	95	140	100	122
SQVLW 2380	2,2	238	60	50	90	130	100	125
SQVLW 2670	2,7	267	65	60	100	121	90	115
SQVLW 3390	3,2	339	65	55	98	140	122	144
SQVLW 5800	3,3	580	80	77	112	170	120	150
SQVLW 5900	3,3	590	80	77	110	170	125	150
SQVLW 6800	3,4	680	80	75	110	150	145	175
SQVLW 7700	4,2	770	80	75	110	172	165	203
SQVLW 7738	4,2	760	80	70	110	168	175	210
SQVLW 7800	4,2	770	80	75	128	170	165	205

SQVLW Speiser sind in Standardausführung ohne Brechkern. Speisereinsätze sind trocken zu lagern und sollten kurzfristig zum Einsatz kommen.

„VS“ oder Mini – Speiser

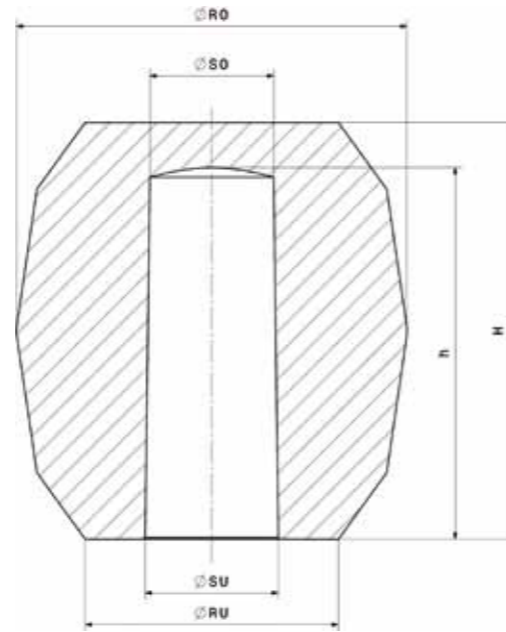
EXOCAST WE ist ein neu entwickeltes, hochexothermes, schnell zündendes und hochdruckfestes Speiser-Material.

ISOEX WX ist ein neu entwickeltes, isolierend/exothermes, schnell zündendes und hochdruckfestes Speiser-Material.

Sie sind in verschiedenen Formen und Qualitäten sowie mit und ohne Brechkern lieferbar.

Kompakte hochexotherme V-Speiser oder Mini Speiser können je nach Aussaugung und Metallanalysen in Speisernähe die Graphitbildung beeinflussen. Dieses sollte beobachtet werden.

Folgende Abmessungen sind lieferbar. Es handelt sich hierbei um das Standardprogramm. Sonderabmessungen sind auf Wunsch verfügbar.

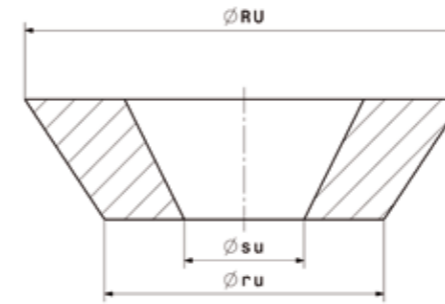


SQVSW Typen	Modul	Volumen in cm ³	Abmessungen in mm					
			SU	SO	RU	RO	h	H
SQVSW 160	0,85	14	21	19	40	58	50	62
SQVSW 340	1,3	34	25	23	55	78	85	98
SQVSW 350	1,3	35	25	23	55	60	86	100
SQVSW 390	1,3	39	29	27	55	68	72	85
SQVSW 530	1,4	53	32	28	60	88	85	98
SQVSW 780	1,7	78	36	32	60	88	99	110
SQVSW 850	1,7	85	36	32	70	88	104	117
SQVSW 950	1,8	95	40	33	60	105	102	115
SQVSW 1040	1,9	104	40	36	66	106	102	115
SQVSW 1090	1,9	109	40	36	82	106	115	130
SQVSW 1210	1,9	121	41	35	66	104	110	135
SQVSW 1330	2,2	133	50	40	82	116	102	122
SQVSW 1410	2,2	141	50	43	82	116	100	125
SQVSW 1780	2,5	178	50	40	90	133	120	141
SQVSW 2060	2,2	206	60	50	90	130	100	115
SQVSW 2170	2,5	217	59	48	90	140	110	140
SQVSW 2830	3,2	283	65	55	98	140	120	140
SQVSW 3900	3,4	390	58	53	90	150	173	200

SQVSW Speiser sind in Standardausführung ohne Brechkern. Speisereinsätze sind trocken zu lagern und sollten kurzfristig zum Einsatz kommen.

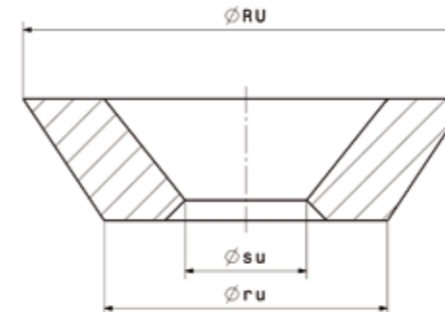
Schüssel Brechkerne Typ „BKZ“

aus Croning- oder Quarzsand



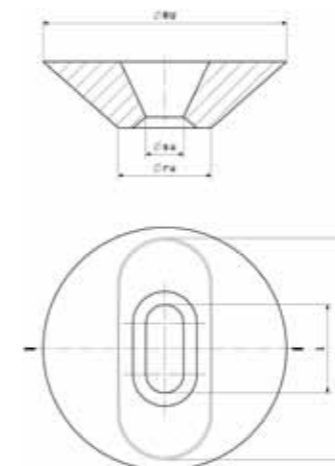
Standard Brechkerne Typ „BK“

aus Croning- oder Quarzsand



Ovale Brechkerne Typ „BV“

aus Croning- oder Quarzsand



Typ	ø su mm	ø ru mm	ø Ru mm
BKZ 28	10	26	28
BKZ 30	10	28	30
BKZ 40	10	36	40
BKZ 45	15	41	45
BKZ 50	15	46	50
BKZ 60	15	56	60
BKZ 60 A	18	56	60
BKZ 65	18	61	65
BKZ 70	18	66	70
BKZ 82	20	78	82
BKZ 90	20	86	90
BKZ 95	20	91	95
BKZ 100	21	96	100
BKZ 110	25	106	110
BKZ 130	28	126	130
BKZ 140	40	136	140

Typ	ø su mm	ø ru mm	ø Ru mm
BK 28	10	26	28
BK 30	10	28	30
BK 40	10	36	40
BK 45	15	41	45
BK 50	15	46	50
BK 60	15	56	60
BK 60 A	18	56	60
BK 65	18	61	65
BK 70	18	66	70
BK 82	20	78	82
BK 90	20	86	90
BK 95	20	91	95
BK 100	21	96	100
BK 110	25	106	110
BK 130	28	126	130
BK 140	40	136	140

Typ	ø su mm	ø ru mm	ø Ru mm	L mm	I mm
BV 40	8	20	40	34	20
BV 45	10	41	45	43	20
BV 50	10	22	50	44	20
BV 60	12	32	60	54	27
BV 65	12	32	65	58	27
BV 70	12	32	70	62	27
BV 82	15	40	82	70	35
BV 90	15	45	90	79	35
BV 95	15	45	95	79	35
BV 100	16	45	100	92	35
BV 110	17	50	110	100	40
BV 130	18	60	130	120	40
BV 140	18	60	140	120	40

SQ Kugelspeiser

EXOCAST WE ist ein neu entwickeltes, hochexothermes, schnell zündendes und hochdruckfestes Speiser-Material.

ISOEX WX ist ein neu entwickeltes, isolierend /exothermes, schnell zündendes und hochdruckfestes Speiser-Material.

Kugelspeiser erreichen durch ihre geringe Bauhöhe eine bessere Ausnutzung des Formkastens. Die spezielle Speiser Geometrie erreicht eine hohe Aussaugbarkeit.

Folgende Abmessungen sind aktuell verfügbar:



SQBW Typen	Modul	Volumen	Höhe	Durchmesser	Öffnung
SQBW 1,1	1,1	20	60	60	15
SQBW 1,3	1,3	30	80	70	17
SQBW 1,5	1,5	50	90	80	19
SQBW 1,7	1,7	75	100	90	21
SQBW 2,0	2	115	110	100	23
SQBW 2,3	2,3	190	120	120	25
SQBW 2,7	2,7	260	130	130	27
SQBW 3,3	3,3	335	140	140	29
SQBW 3,5	3,5	410	160	150	29
SQBW 3,8	3,8	525	175	170	25

SQBW Kugel Speiser benötigen keine Brechkerne.

Kappenhülsen mit und ohne Filter

Diese Speiser sind für Formanlagen mit horizontaler Formteilung geeignet. Das flüssige Metall wird durch die Filterkappe direkt auf das Gussstück gegossen.

Auf Basis der Einsteckkappen sind sie beidseitig offen und besitzen am oberen Rand eine Auflagefläche für Schaumkeramik- oder Rundloch-Filter. Die Filtergröße (rund) ist abhängig von der Speiser Abmessung. Die Höhe des Filters ist im Standard 22 mm.



SQKH Typen	Abmessungen in mm					Filter Durchmesser
	Höhe	DO	do	DU	du	
SQKHW 5/8	80	75	63	80	50	50
SQKHW 6/95	95	85	72	95	60	60
SQKHW 7/11	110	95	82	102	70	70
SQKHW 8/11,5	114	110	90	115	80	80

Speisereinsätze sind trocken zu lagern und sollten kurzfristig zum Einsatz kommen.

Isolierende Speiser für Aluminium- und andere NE - Anwendungen

ISOCAST PI ist ein neu entwickeltes, hochisolierendes und hochdruckfestes Speiser-Material.

Es ist einsetzbar im Aluminiumguss sowie für andere NE-Anwendungen im Kupfer und Buntmetallguss. Die Speiser haben eine hohe Druckfestigkeit und sind für Hochdruck-Maschinenformanlagen geeignet. Ob als Hülse oder als V / Mini Speiser, nahezu alle Typen sind lieferbar.



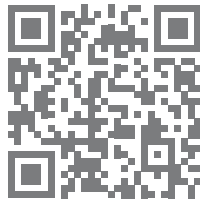
ISOCAST PI Speiser besitzen eine hohe Festigkeit und sind daher für alle Arten von Formanlagen einsetzbar. Durch die Entwicklung eines Duo-Bindemittelverfahrens konnten neben den hohen Festigkeiten auch saubere und glatte Oberflächen erzielt werden.

Durch dieses neue Bindemittelsystem ist es nun möglich, auch Hülsen-, Kappen-, Kugelspeiser oder V-Speiser zu produzieren. Für die Anwendung im Aluminiumguss sicherlich eine interessante Alternative.

Isolierhülsen

SQHP Typen	Abmessungen in mm				
	Höhe	DO	do	DU	du
SQHPI 40/150	150	53	38	57	42
SQHPI 50/150	150	64	48	68	52
SQHPI 60/150	150	75	58	79	62
SQHPI 70/150	150	86	68	90	72
SQHPI 80/150	150	96	78	100	82
SQHPI 90/150	150	107	88	111	92
SQHPI 100/150	150	118	98	122	102

Speisereinsätze sind trocken zu lagern und sollten kurzfristig zum Einsatz kommen.



SQ Deutschland GmbH

Friedrich Ebert Straße 116 · 34119 Kassel/Germany
Phone: + 49 (0) 56 1 81 04 18 0 · Fax: + 49 (0) 56 1 81 04 18 19

info@sq-deutschland.com
www.sq-deutschland.com · www.shengquan.com

Büro

SQ DEUTSCHLAND GmbH
Friedrich-Ebert-Straße 116
34119 Kassel/Germany

Fertigungsstätte

SQ DEUTSCHLAND GmbH
Falderbaumstraße 13
34123 Kassel/Germany